



1.4.2026
versio 9.1

ASENNUS- JA KÄYTTÖOHJEET LOGI-OHJAUSKESKUKSILLE 13740LU, 13763LU, 13780LU, 13825LU, 13860LU



VALMISTAJA:

MISA OY
Punaportinkatu 15
54710 LEMI
FINLAND

Puh.
020 710 9390
misa@misa.fi
www.misa.fi

Y-tunnus
0162038-3
Krnro 188.087
Alv rek.

Sisällysluettelo

ASENNUS	3
Ohjauskeskuksen sijoitus	3
Termostaatin anturien sijoitus	3
LIITÄNTÄ SÄHKÖVERKKOON	4
Johdotukset / kaapeloinnit	5
OHJAUSKESKUKSEN KÄYTTÖ	6
Kieli	6
Aloitus	6
Lämpötilan säätö	7
Käyttö käsikäytöllä	8
Käyttö viikkokellolla	9
Käyttö VAK-kärki ohjauksella	10
Käyttö VAK-modbus ohjauksella	10
Käyttötuntilaskuri	11
Kello-, päivämäärä- ja kesä-/talviaika-asetukset	11
PowerSave sähkön säästö	12
kWh -Mittaus	13
Hälytykset / viat	14
Vikahistoria	15
Laiteasetukset	16
Factory Reset	16
Hälytysrajat	16
Hystereesi	17
Sarjaväylä	17
Laite ID	18
TAKUU	18
VAROITUKSET	18
MYYJÄ	18
HUOLTOMUISTIO	19
MODBUS REKISTERIT RYHMÄKESKUKSELLE	20
KYTKENTÄOHJE 40 A, 63 A, 80 A	21
KYTKENTÄOHJE 125 A, 160 A	22
KYTKENTÄOHJE 125 A, 160 A SLAVE	23
LOHKOKAAVIO 40 A, 63 A, 80 A	24
LOHKOKAAVIO 125 A, 160 A	25
KYTKENTÄOHJE LÄMPÖTILA-ANTURIT	26

ASENNUS

Ohjauskeskuksen sijoitus

Ohjauskeskus on kosketussuojainen (IP20), kuiviin tiloihin pinnalle asennettava. Sopiva sijoituspaikka on esim. pukuhuone, käytävä, keittiö, tms. tila, ei pesuhuone. Ohjauskeskus kiinnitetään ruuveilla. Huonelämpötila max. +30°C. Kiinnitys tasaiselle ja tukevalle seinäpinnalle, tasainen betoni / levyseinä, jossa tukeva koolaus. Rosoisen tiiliseinän / epätasaisen pinnan päällä pohjapelti saattaa päästä resonoimaan.

ASENNUKSESSA TÄRKEÄÄ!!!

Hienosäikeisten johtojen ongelmana keskuksissa on seuraava:
johdot hakeutuvat paikoilleen ajan myötä ja seurauksena liitokset löystyvät.

Logi -keskusten johdotusten ruuvien kiristys on tehtävä ennen käyttöönottoa, samoin käyttöönotosta kolmen kuukauden jälkeen. Tämän jälkeen kuuden kuukauden välein kiukaiden huollon yhteydessä.

Suosittelaa tarkistusta esim. lämpökameralla, jolloin nähdään helposti löysät liitokset keskuksessa.

Termostaatin anturien sijoitus

Anturi T1 (lämpötila-anturi PT100 + palautettava ylikuumenemissuoja)

Termostaatin anturi sijoitetaan saunahuoneen seinälle siten, että etäisyys katosta anturin yläreunaan on 30 cm. Lisäksi anturi tulee olla vähintään 120 cm etäisyydellä kiukaan sivusta. Anturia ei saa sijoittaa oven tai ikkunan läheisyyteen. Mahdollisesta raitisilman tuloventtiilistä on oltava vähintään 100 cm etäisyys anturiin. Anturi kiinnitetään seinään ruuvilla.

Anturi T2 (lämpötila-anturi PT100 + sulava ylikuumenemissuoja)

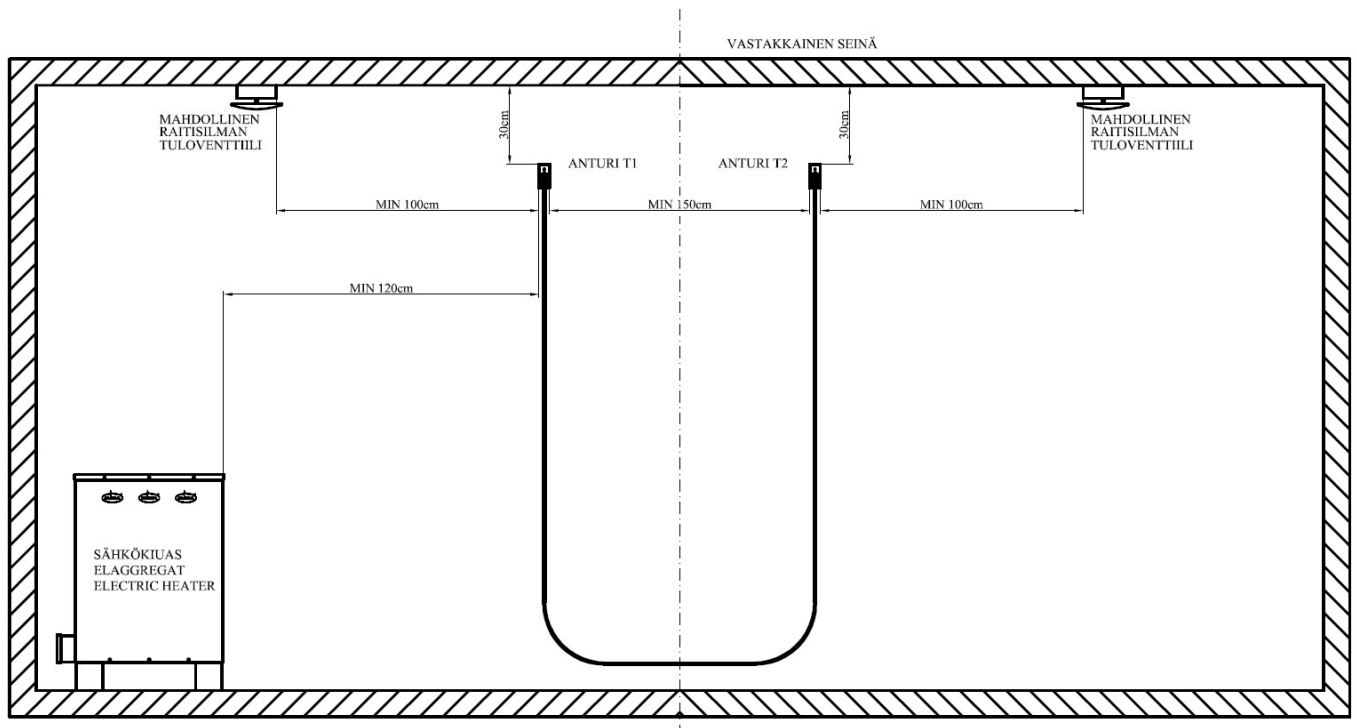
Termostaatin anturi sijoitetaan saunahuoneen seinälle (vastakkaiselle kuin anturi T1). Etäisyys katosta anturin yläreunaan on 30 cm. Lisäksi anturi tulee olla vähintään 120 cm etäisyydellä kiukaan sivusta. Anturia ei saa sijoittaa oven tai ikkunan läheisyyteen. Mahdollisesta raitisilman tuloventtiilistä on oltava vähintään 100 cm etäisyys anturiin. Anturi kiinnitetään seinään ruuvilla. Antureiden välinen etäisyys min. 150 cm.

Antureiden kaapelit ovat kiinnitetty antureihin ruuviliitoksin asennusta helpottamaan.

HUOM!

Jos anturin kaapeli tuodaan suojaputkessa seinän läpi suoraan anturin taakse, tulee suojaputki aina tiivistää, jottei putkea pitkin tule viileämpää ilmaa jäähdyttäen anturia. Jos näin ei toimita saattaa anturi antaa virheellistä tietoa ohjauskeskukselle.

Asennuspiirros on sivulla 4.



LIITÄNTÄ SÄHKÖVERKKOON

Liitännän saa suorittaa vain siihen oikeutettu, ammattitaitoinen sähköasentaja voimassa olevien määräysten mukaisesti. Kotelon kansi (saranoitu) avataan kytkentää varten. Syöttökaapelit tuodaan kotelon alaosan kautta sisään. Lämpiviennistä poistetaan tulppa ja kaapeli kiristetään vedonpoistolaitteella.

Logi 13740LU keskuksessa (ryhmäsulakkeet 2 x 3x20 A):

- syöttö keskukselle: 1 kpl 5x10 mm²s (2 kpl 5x4 mm²s)
- keskukselta kiukaalle 2 kpl 5x6 mm²s

Logi 13763LU keskuksessa (ryhmäsulakkeet 2 x 3x32 A):

- syöttö keskukselle: 1 kpl 5x25 mm²s (2 kpl 5x10 mm²s)
- keskukselta kiukaalle 2 kpl 5x6 mm²s

Logi 13780LU keskuksessa (ryhmäsulakkeet 2x 3x40 A):

- syöttö keskukselle: 1 kpl 5x35 mm²s (2 kpl 5x10 mm²s)
- keskukselta kiukaalle 2 kpl 5x10 mm²s

Logi 13825LU keskuksessa (ryhmäsulakkeet 4 x 3x32 A):

- syöttöjä keskukselle: 2 kpl 5x25 mm²s (tai 4 kpl 5x10 mm²s)
- keskukselta kiukaille 4 kpl 5x6 mm²s

Logi 13860LU keskuksessa (ryhmäsulakkeet 4 x 3x40 A):

- syöttöjä keskukselle: 2 kpl 5x35 mm²s (tai 4 kpl 5x10 mm²s)
- keskukselta kiukaille 4 kpl 5x10 mm²s

Laitossähkökiukaille suositellaan asennettavaksi aina kaksi syöttökaapelia keskukselta kiukaalle. Näin saadaan kiuas toimimaan myös puoliteholla.

Suosittellemme käyttämään kiukaan syöttökaapelina kumikaapelien sijasta silikonikaapeleita. Silikonikaapelien lämmönkestävyys on parempi kuin kumikaapeleilla.

Johdotukset / kaapeloinnit

Logi 13740LU, 13763LU ja 13780LU -ohjauskeskuksissa käytetään ruostumattomasta teräksestä valmistettua koteloa (Mitat: 500 x 325 x 130 mm K x L x S)

Logi 13825LU ja 13860LU -ohjauskeskuksessa on kaksi samansuuruista yllä mainittua koteloa.

Keskusta ei saa asentaa tilaan, jonka lämpötila ylittää + 30°C.

Ohjauskeskusten pintamateriaali on aina ruostumaton teräs. Keskusten syötöt ovat aina kotelon alareunassa.

Ohjauskeskusten suojaluokitus on IP20. Keskukselta tulee 2 kpl 30 m kaapeleita molemmille lämpötila-antureille saunaan. (Jos kohteessa tarvitaan pidempiä kaapeleita, ota yhteys myyjään)

OHJAUSKESKUSTEN TUOTENUMEROT JA JOHDOTUKSET

Tuotenumero	Sähkövirta	Tuleva johdotus keskukselle	Laitossähkökiukaiden max. teho
Logi 13740LU	40 A	1 kpl 5x10 mm ² s (2 kpl 5x4 mm ² s)	22 kW
Logi 13763LU	63 A	1 kpl 5x25 mm ² s (2 kpl 5x10 mm ² s)	35 kW
Logi 13780LU	80 A	1kpl 5x35 mm ² s (2 kpl 5x10 mm ² s)	44 kW
Logi 13825LU	125 A	2 kpl 5x25 mm ² s (4 kpl 5x10 mm ² s)	69 kW
Logi 13860LU	160 A	2 kpl 5x35 mm ² s (4 kpl 5x10 mm ² s)	88 kW

JOHDOTUKSET KESKUKSELTA KIUKAALLE

Ohjauskeskus	Kiukaan koko kW	Ryhmäsyötöt (kpl)	Johdotukset	Ohjauskeskuksen koko A
Logi 13740LU	10,2 kW	2 kpl	5x6,0 mm ² S	2 x 3x20 A
Logi 13740LU	11,9 kW	2 kpl	5x6,0 mm ² S	2 x 3x20 A
Logi 13740LU	15,3 kW	2 kpl	5x6,0 mm ² S	2 x 3x20 A
Logi 13740LU	20,4 kW	2 kpl	5x6,0 mm ² S	2 x 3x20 A
Logi 13763LU	25,5 kW	2 kpl	5x6,0 mm ² S	2 x 3x32 A
Logi 13763LU	30,6 kW	2 kpl	5x6,0 mm ² S	2 x 3x32 A
Logi 13780LU	40,8 kW	2 kpl	5x10,0 mm ² S	2 x 3x40 A
Logi 13825LU	2 kpl 25,5 kW	4 kpl	5x6,0 mm ² S	4 x 3x32 A
Logi 13825LU	2 kpl 30,6 kW	4 kpl	5x6,0 mm ² S	4 x 3x32 A
Logi 13860LU	2 kpl 40,8 kW	4 kpl	5x10,0 mm ² S	4 x 3x40 A

KytKentäohjeet sivuilla 21 – 26.

OHJAUSKESKUKSEN KÄYTTÖ

Käännä ohjauskeskuksen ryhmäsulakkeet ja ohjaussulake ON-asentoon. Kytke elektroniikka päälle elektroniikan pääkytkimestä. Paneelin kosketusnäyttö käynnistyy ja siihen tulee Misan logo.

Kieli Asetuksella voidaan valita ohjauskeskuksen kieleksi joko suomi tai englanti. Valitse "Asetukset" -> "Next" -> "Kieli"



Kosketusnäyttö

Näyttö palaa tähän tilaan automaattisesti, jos siihen ei ole kosketettu yhteen minuuttiin.

Tietorivi

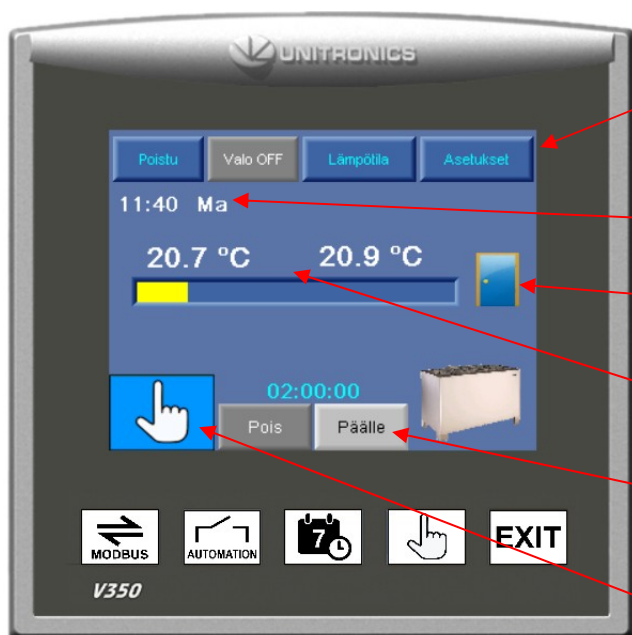
Näytön alareunasta on nähtävissä:
- lämpötila-anturien T1 ja T2 lämpötilat
- toimintatila (kuvassa käsikäyttö)
- vastusryhmien päällä / pois tila näkyvissä, kun sauna on päällä

Toimintatila

Valittavana on seuraavat toimintatilat:
- Modbus -väyläohjaus
- VAK -kärkitieto-ohjaus
- viikkokello-ohjaus
- käsikäyttö

ALOITUS

Kosketa näyttöä. Näyttöruutuun tulee asetustilan alkuruutu.



Valintapainikkeet:

- "Poistu", palaa alku näyttöön
- "Valo ON/OFF" saunan valot (jos kytketty)
- "Lämpötila", saunan lämpötilan asetus
- "Asetukset", asetusvalikkoon

Kellon aika ja viikonpäivä

Saunan ovi auki / kiinni (jos PowerSave kytkin asennettu)

Saunan lämpötila-anturien T1 ja T2 lämpötilat. Palkki kasvaa lämpötilan noustessa.

Käsikäyttönapit, joilla kiuas laitetaan päälle yläpuolella olevan asetusajan ajaksi.

Valittu toimintatila. Kuvassa käsikäyttö - toimintatila valittuna.

Paneelin alareunan painikkeista valitaan toimintatila. **Vain yksi toimintatila voi olla aktiivinen!** Esim. jos käsikäyttö valitaan aktiiviseksi, niin silloin ei viikkokello ole toiminnassa.

Lämpötilan säätö

Kosketa "Lämpötila"-ruutua alkuvalikossa. Näytölle tulee asetettu lämpötila-arvo.



Asetettu lämpötila käsikäytölle.

Asetettu lämpötila Modbus toimintatilalle.

Lämpötilan asettaminen:

- paina "Lämpötilan käsiasäätö" -napista
- syötä haluttu lämpötila alueelta 40°C – 110°C
- paina "enter" -näppäintä
- lämpötila on nyt asetettu
- poistu "Poistu" -napilla

Voit laittaa kiukaan päälle / pois tästä.
Kiuas on päällä asetetun toiminta-ajan.

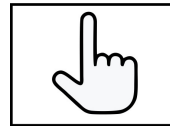


Enter -näppäin

Kun lämpötila-arvo vahvistettu enter -näppäimellä, palaa näyttö edelliseen ruutuun. Palaa alkuruutuun painamalla "Poistu".

Käyttö käsikäytöllä

Käsi käyttö-ohjaus valitaan paneelin alareunan painikkeesta.



Kun toimintatilaksi on valittu käsikäyttö -ohjaus, on näytön vasemmassa alakulmassa sama kuvake sinisellä pohjalla. Kun kiuas on päällä, muuttuu kuvakkeen pohja vihreäksi. "Pois"/"Päälle"-painikkeilla asetetaan kiuas päälle tai pois päältä. "Pois"/"Päälle"-painikkeiden yläpuolella näkyy päällä oloaika. Tehdasasetuksena päällä oloaika on 2:00:00 (kaksi tuntia).

Kiukaan lämmitys alkaa, kun "Päälle"-painiketta kosketetaan. Kiuas on päällä asetetun ajan, ellei "Pois"-painiketta kosketeta ennen päällä oloajan päättymistä.

Päällä oloajan valinta

Päällä oloajan muuttaminen tapahtuu koskettamalla alkuvalikon kohtaa "Asetukset". Asetusvalikosta valitaan kohta "Käsi käyttö-ajastin". Näyttöön ilmestyy asetettu päällä oloaika. Aikaa voidaan muuttaa koskettamalla aikaruutua ja muuttamalla arvo avautuvasta näytöstä.



Näppäile haluamasi kiukaan päällä oloaika 1 h – 12 h väliltä.
Paina "enter" -näppäintä
Paina "poistu" -näppäintä
Paina uudelleen "poistu" -näppäintä
Jos kiuas on asetuksen aikana päällä, niin uusi asetusta tulee voimaan seuraavalla käynnistyskerralla.

Käyttö viikkokellolla

Viikkokello-ohjaus valitaan paneelin alareunan painikkeesta.



Kun toimintatilaksi on valittu viikkokello, on näytön vasemmassa alakulmassa sama kuvake sinisellä pohjalla. Kun kiuas on päällä, muuttuu kuvakkeen pohja vihreäksi.

Viikkokellon päällä oloaikojen asetus



Päällä oloajan muuttaminen tapahtuu koskettamalla alkuvalikon kohtaa "Asetukset". Asetusvalikosta valitaan kohta "Viikkokello".



Jokaiselle viikonpäivälle voidaan tehdä kaksi ajastusta. Haluttu aloitus- tai lopetusaika voidaan muuttaa koskettamalla kyseistä aikaruutua.

Jos esimerkiksi maanantaille tehdään 1. aika-asetus aloitusajalla klo 7.00 ja lopetusajalla klo 10.00, muuttuu automaattisesti 2. aika-asetuksen aloitus- ja lopetusaika klo 10.00. Toista asetusta ei voi siis tehdä alkamaan ennen kuin ensimmäinen päättyy.

Lisäksi asetetaan saunan lämpötila. Lämpötila voi olla eri toisella asetusajalla. Esim. sauna on 75°C aamupäivällä ja illalla 85°C.

Viikonpäivä vaihdetaan "Seuraava" / "Edellinen" näppäimillä.

Aikojen vieressä oleva pallo kuvaa sitä, onko kyseinen ajastus käytössä tällä hetkellä.

Kuvassa alempi ajastus 15:00 – 18:00 on käytössä, kun kello on 15:51.

Tällöin pallo on muuttunut sinisestä valkoiseksi.



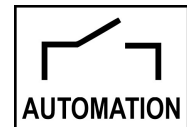
Jos jonain viikonpäivänä ei ole saunan lämmitystä, niin painamalla viikonpäivän näppäintä ajastukset poistuvat näytöstä ja viikonpäivä muuttuu harmaaksi. Tällöin sauna ei lämpeä kyseisenä viikonpäivänä. Samaa näppäintä painamalla ajastukset palaavat.

HUOM!

Tarkista kaikkien viikonpäivien ajat ja lämpötilat painamalla ”Seuraava” / ”Edellinen” -näppäintä! Kun kaikki ajat ja lämpötilat on oikein, niin poistu ”Poistu” -näppäimellä.

Käyttö VAK-Kärki ohjauksella

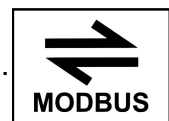
VAK-Kärki ohjaus otetaan käyttöön painamalla paneelin alareunan painiketta.



Tällöin kiuasta voidaan käyttää kauko-ohjaamalla ohjauskeskusta ulkoisesta järjestelmästä (esim. kiinteistöautomaatiikalla) potentiaalivapaalla kärkitulolla. Kauko-ohjaus saadaan käyttöön kytkemällä kytkentäkaaviossa esitetyn riviliitinparin välille ”kytkin”. Kiuas on päällä, kun kytkimen kärkipari on yhdistetty. HUOM! Kiukaan yhtäjaksoiseksi päällä oloajaksi ei saa asettaa yli 12 h (poikkeuksena laitospäyttöön annetut kiuaskohtaiset ohjeet). Lämpötilan säätö tapahtuu ohjauskeskuksesta.

Käyttö VAK-Modbus ohjauksella

VAK-Modbus ohjaus otetaan käyttöön painamalla paneelin alareunan painiketta.



Tällöin ohjauskeskusta voidaan ohjata kiinteistöautomaatiikasta Modbus-väylän kautta. Modbus-väylän liitin (RJ-45) on ohjauskeskuksen alareunassa. Tarvittaessa voidaan linkittää useampia ohjauskeskuksia toisiinsa ja ohjata niitä yhtä aikaa.

VAK-Modbus ohjauksella ohjataan päällä oloaika ja lämpötila-arvoja kiinteistöautomaatiikasta käsin. Ryhmäkeskuksen Modbus rekisterit ovat sivulla 20.

Modbus baudinopeus voidaan muuttaa laiteasetuksista. Katso Laiteasetukset sivulla 11.

HUOM! Ohjauskeskuksen lämpötilasäätö ei ole aktiivinen Modbus tilassa.



Kun Modbus yhteys on kytketty ja on aktiivinen, näkyy ”Connected” teksti aloitusnäytössä, sekä baudinopeus, jota yhteys käyttää.

Käyttötuntilaskuri ja huoltomuistuttaja

Asetusvalikosta valitaan ”Tuntilaskuri”.



HUOM!
Huolto laskuri tulee nollata käyttöönnotossa.
Samoin ensimmäisen 3 kuukauden huollon yhteydessä laskuri tulee nollata.

Harmaalla pohjalla näkyy keskuksen käyttötunnit koko käyttöajaltaan.

Sinisellä pohjalla näkyy aika vuorokausina seuraavaan huoltoon.

Jos aika menee miinukselle, niin huoltoajankohta on myöhässä kyseisen vuorokausi määrän. Kun huolto on tehty, painetaan ”Huolla” -näppäintä. Tällöin huoltolaskuri palautuu 180 päivään.

Kello-, päivämäärä- ja kesä-/talviaika-asetukset



Kelloajan ja päivämäärän asetus tapahtuu ”Kellonasetus” kohdasta. Kellon ajan voi muuttaa painamalla kellonaikaa ja syöttämällä oikean ajan. Päivämäärän voi muuttaa painamalla päivämäärää ja syöttämällä oikean päivämäärän. ”Kesä” -näppäimellä voi valita kesäajan. ”Talvi” -näppäimellä voi valita talviajan. ”Auto” -näppäimellä aika vaihtuu automaattisesti kesä- ja talviajan välillä.

PowerSave sähkön säästö



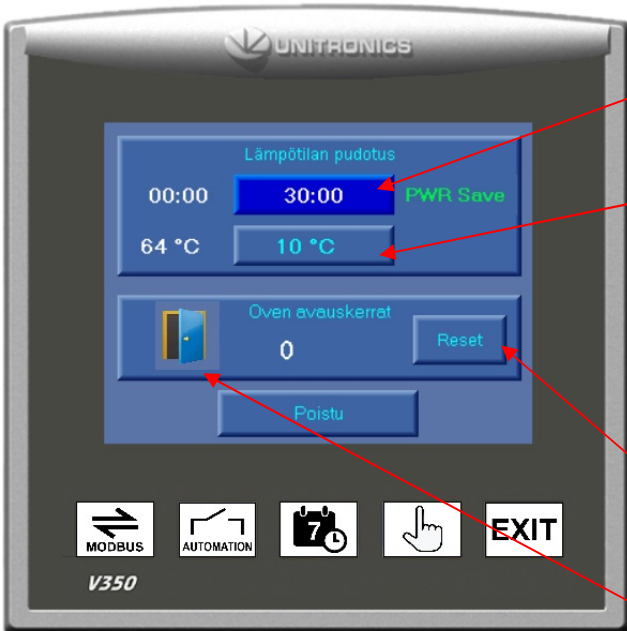
PowerSave toiminnolla voidaan saunan lämpötilaa pudottaa, jos saunassa ei ole saunojia.

Valitse "Asetukset" -> "Next" -> "Power Save"

Kun saunan ovi on ollut avaamatta asetetun ajan, pudotetaan saunan lämpötilaa asetetun lämpötilan verran.

Kun ovi avataan, lähtee sauna lämpiämään asetettuun lämpötilaan.

Huom! Toiminto vaatii PowerSave -kytkimen asennuksen ja kytkennän saunan oveen.



Viive minuutteina edellisestä oven avauksesta, jonka jälkeen lämpötilaa pudotetaan. Esim. 30:00 on 30 min.

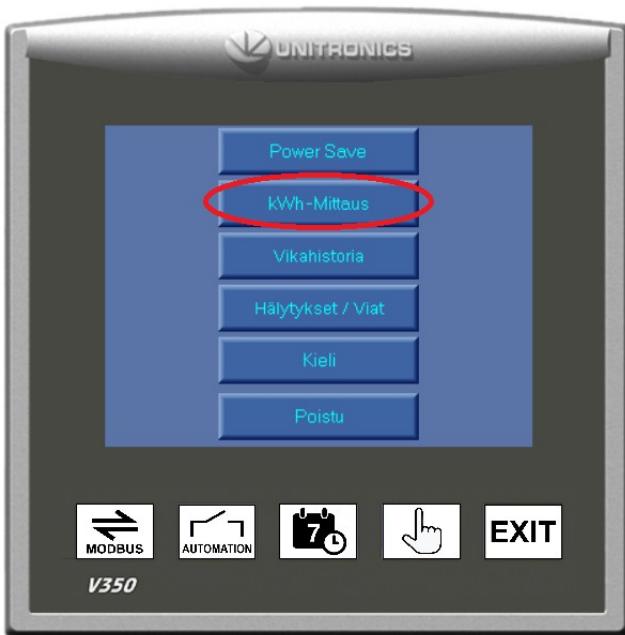
Lämpötilan pudotus asetetusta lämpötilasta. (0°C – 15°C)

Power Save toiminto on pois päältä, kun asetetaan lämpötilapudotukseksi 0°C. Kun Power Save toiminto on päällä ja aktiivisena, niin aloitusnäytön lämpötila putoaa myös lämpötila-asetuksen verran.

Oven avauskerrat laskuri. Voidaan nollata "Reset" -näppäimellä.

Ovi kuvake kertoo, onko ovi auki vai kiinni tällä hetkellä.

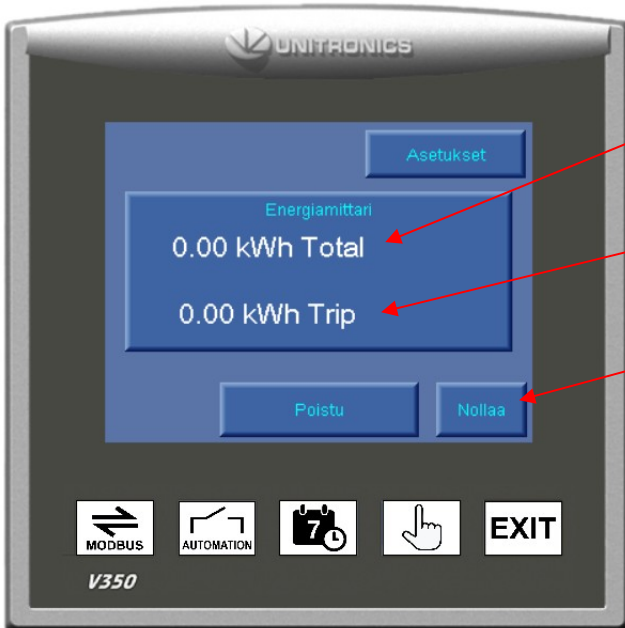
kWh -Mittaus



KWh -Mittaus toiminnalla voidaan mitata kiukaan käyttämän sähköenergian määrä. Valitse "Asetukset" -> "Next" -> "kWh -Mittaus"

Toiminto vaatii 3-vaiheisen kWh-mittarin asentamisen ohjauskeskuksen DIN-kiskoon.

Mittarin voi tilata Misa ERM kiukaiden jälleenmyyjältä.



Total lukema on sähkön kulutus ohjauskeskuksen koko eliniältä.

Trip lukema on sähkön kulutus siitä asti, kun kyseinen arvo on edellisen kerran nollattu.

Trip lukeman nollaus näppäin.



KWh mittarin asetuksista voi muuttaa pulssilukemaa.

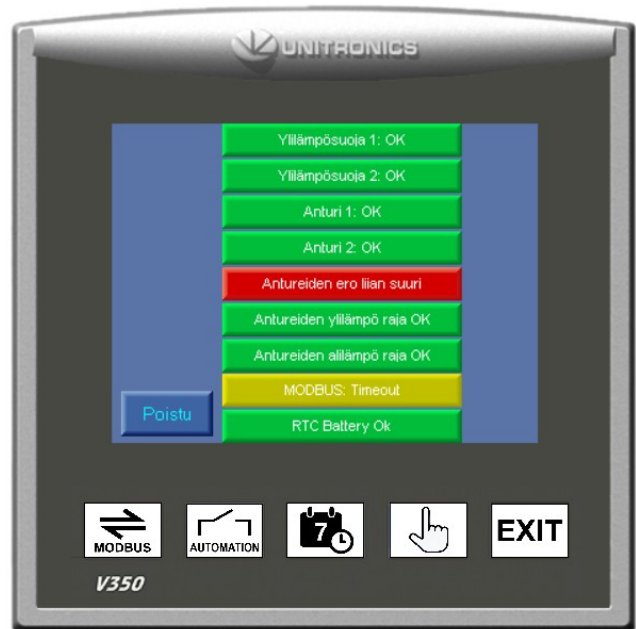
KWh mittarissa pitää olla pulssimittausominaisuus.

Pulssien määrä / kWh pitää olla jokin seuraavista: 1000, 500, 200 tai 100.

Pulssien määrä valitaan edellisen näytön "Asetukset" -näppäimellä.

Hälytykset / viat

Hälytykset näytössä esitetään viat, jotka ovat aktiivisia tällä hetkellä.
Valitse "Asetukset" -> "Next" -> "Hälytykset / Viat"



Vika	Syy / korjaus
Yliämpösuoja 1	Lämpötila-anturin T1 yliämpösuoja 120°C lauennut. Voidaan palauttaa anturin napista painamalla.
Yliämpösuoja 2	Lämpötila-anturin T2 yliämpösuoja 135°C sulanut. Anturi on vaihdettava uuteen.
Anturi 1	Lämpötila-anturi oikosulussa tai kontakti katkennut. Tarkista anturin liitännät saunasta, ohjauskeskuksesta ja mahdolliset kaapelien jatkokset. Jos anturi oikosulussa, vaihda se uuteen.
Anturi 2	Lämpötila-anturi oikosulussa tai kontakti katkennut. Tarkista anturin liitännät saunasta, ohjauskeskuksesta ja mahdolliset kaapelien jatkokset. Jos anturi oikosulussa, vaihda se uuteen.
Antureiden lämpötilaero	Lämpötila-anturien lämpötilaero on liian suuri. Tarkista anturien sijainnit saunassa ohjeiden mukaisiksi (s. 4). Varmista, että anturien kaapeleiden läpiviennit on tukittu.
Antureiden ylälämpöraja	Lämpötila-anturin ylälämpöraja on ylitetty. Tarkista, että raja on asetettu 10°C ylemmäksi, kuin mitä saunaan asetettu lämpötila. (kts. s. 18)
Antureiden alilämpöraja	Lämpötila-anturin alilämpöraja on alitettu. Tarkista, että raja on n. 10°C alempi, kuin mitä saunan lämpötila on silloin kun se ei ole päällä. (kts. s. 18)
MODBUS	Modbus yhteys on katkennut tai sitä ei ole kytketty.
RTC Battery	Logiikan 3.0V CR2450 pariston jännite laskenut. Paristo vaihdettava ammattitaitoisen henkilön toimesta. Pariston vaihdon jälkeen on tehtävä tehdasasetuksien palautus "Asetukset -> Laiteasetukset -> Factory Reset". Viikkokello, lämpötilat, hälytysrajat yms. asetukset pitää asettaa uudelleen.



HUOM! Kun punainen hälytys on aktiivinen, katkeaa virransyöttö kiukaalle. Virransyöttö palautuu, kun vika tai häiriö poistuu tai poistetaan.

Vikahistoria

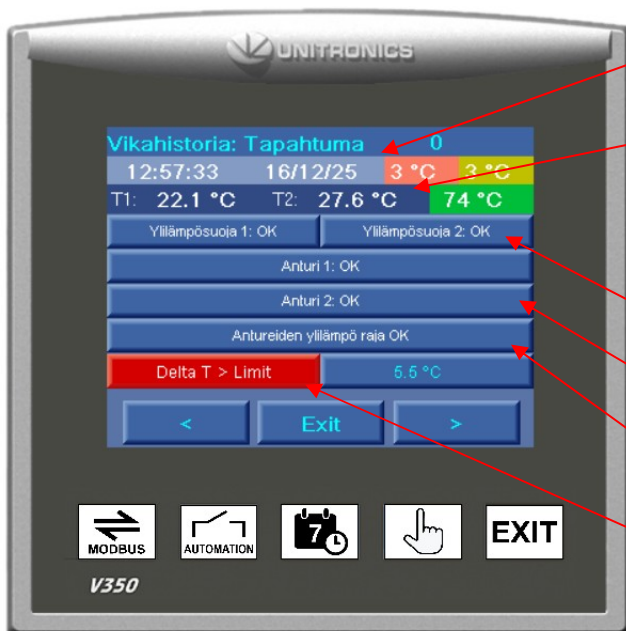


Vikahistoriaan tallentuu 50 viimeisintä vikaa / hälytystä.

Valitse "Asetukset" -> "Next" -> "Vikahistoria"

Aktiivinen vika siirtyy historiaan vasta kun vika on poistettu.

Aktiiviset viat näkyvät "Hälytykset" -ikkunassa (kts. s. 15)



Vian aika ja päivä. Hystereesi asetus.

Lämpötila-anturien arvot ja pyydetty lämpötila vian hetkellä.

Vian aiheuttaja esitetään kirkkaan punaisella pohjalla (kuvassa Delta T):



- Ylilämpösuoja lauennut 1 ja 2.
- Anturi 1 ja 2 oikosulussa tai anturi irti.
- Antureiden ylilämpöraja ylitetty.
- Delta T. Antureiden lämpötilaero liian suuri.

Nuoli näppäimillä voi selata vikahistorian tapahtumia.

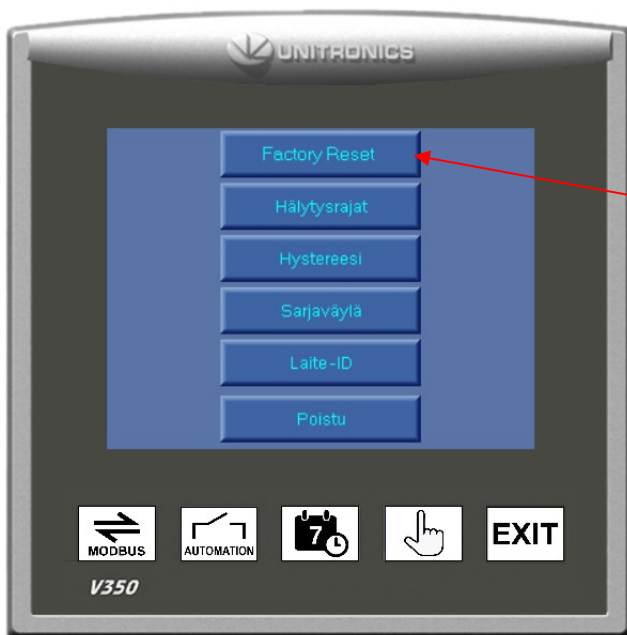
Kun 50 kpl tapahtumia tulee täyteen, aletaan tapahtumia kirjata yli vanhimmasta alkaen.

Laiteasetukset

Laiteasetukset on lukittu. Lukituksen voi avata seuraavasti:

Paina  sekä  napit ja pidä ne pohjassa ja paina "Laiteasetukset" – näppäintä.

Factory Reset



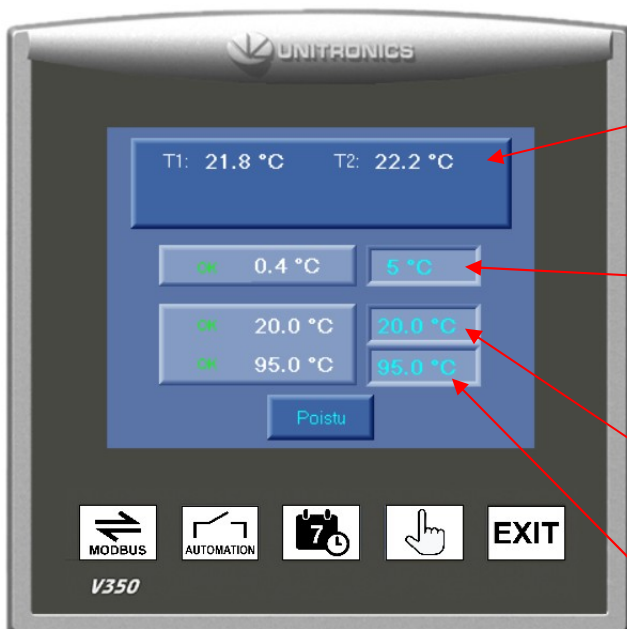
Valitse "Asetukset" -> "Laiteasetukset" -> "Factory Reset"

Factory Reset palauttaa asetukset tehdasasetuksiin.

Logiikan pariston vaihdon jälkeen on tehtävä tehdasasetusten palautus, jotta logiikka palautuu toimintakuntoon.

HUOM! Factory Reset palauttaa seuraavat arvot tehdasasetuksiin: viikkokellon, lämpötila-asetukset, yliämpöasetus arvon, alilämpöasetus arvon, huoltolaskurin, anturien lämpötilaeroasetus arvon, hystereesi ylä- ja ala-asetus arvon, sarjaportti asetuksen, kwh laskurit ja asetuksen.

Hälytysrajat



Valitse "Asetukset" -> "Laiteasetukset" -> "Hälytysrajat"

Hälytysrajat näytön yläreunassa näkyvät lämpötila-anturien T1 ja T2 tämän hetken lämpötilatiedot.

Anturien suurin mahdollinen lämpötilaero voidaan asettaa 5°C – 20°C. Kuvassa asetusarvo 5°C ja todellinen arvo 0,4°C. Jos lämpötilaero ylittää asetusarvon, niin kiukaan virran syöttö katkeaa.

Alilämpöhälytyksen raja voidaan asettaa 0°C – 110°C. Alilämpö hälyttää, jos saunan lämpötila putoaa alle asetusarvon.

Yliämpöhälytyksen raja voidaan asettaa 40°C – 130°C.

Yliämpö hälyttää, jos saunan lämpötila nousee yli asetusarvon. Kiukaan virran syöttö katkeaa.



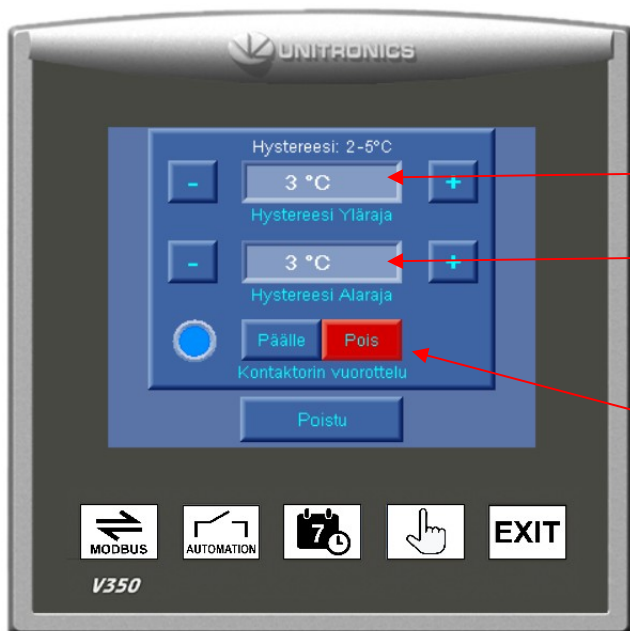
HUOM!

Antureiden yliämpö- ja alilämpöhälytyksille voidaan kytkeä erilliset merkkivalot. Kohta esitetty kytkentäkaaviossa.

Hystereesi

Hystereesin asetus vaikuttaa halutun lämpötilan ohjaamiseen.

Jos hystereesin arvo on 3°C ja asetettu lämpötila-arvo esim. 80°C, on kiukaan ohjaus seuraava. Kiukaan molemmat tehoryhmät (vastusryhmät (K1 ja K2)) ovat päällä, kunnes asetettu lämpötila 80°C saavutetaan, tällöin toisen vastusryhmän lämmitys loppuu. Jos lämpötila nousee hystereesin arvon yli säädetyn lämpötila-arvon, tässä tapauksessa yli 83°C, sammuu myös toinen vastusryhmä. Kun saunan lämpötila seuraavaksi laskee alle 80°C, lähtee toinen vastusryhmistä lämmittämään. Jos saunan lämpötila edelleen laskee ja putoaa alle 77°C, lähtee myös toinen vastusryhmä päälle, eli kiuas toimii täydellä teholla.

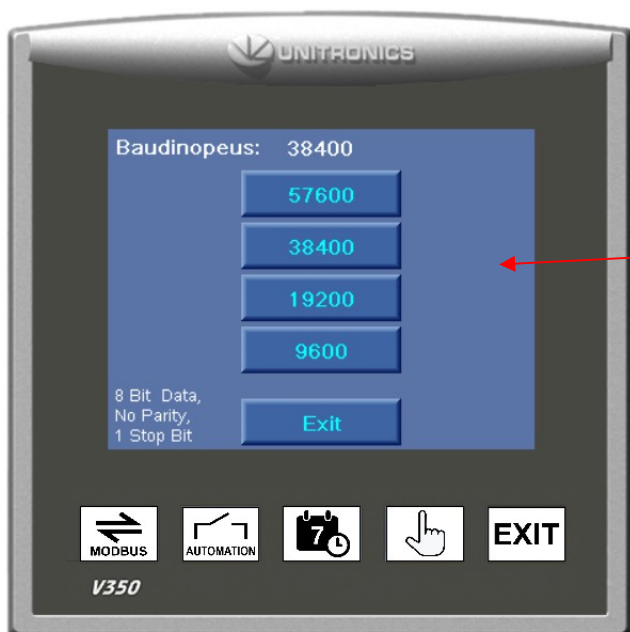


Valitse "Asetukset" -> "Laitteasetukset" -> "Hystereesi"
Hystereesi ylärajan arvo 2°C – 5°C

Hystereesi alarajan arvo 2°C – 5°C

Kontaktorien vuorottelu päällä / pois.
Käyttää tasaisesti kontakteita / vastuksia.
Voidaan laittaa pois päältä kiukaissa, joissa on eri määrä vastuksia / tehoryhmä.
Näitä kiukaita on: Misa ERM 12812, Misa ERM 12815 ja Misa ERM 12825.
Nappien vieressä olevan pallon väri muuttuu, kun valitaan kontaktorien vuorottelu.
Pallo on sininen, kun vuorottelu pois päältä.
Valkoinen, kun vuorottelu on päällä.

Sarjaväylä



Valitse "Asetukset" -> "Laitteasetukset" -> "Sarjaväylä"
MODBUS -ohjauksen sarjaväylän baudinopeus voidaan valita seuraavista: 57600, 38400, 19200 tai 9600 baudia.
Tehtäasetuksena on 38400 baudia.
Muut yhteysasetukset ovat kiinteästi: 8 Bit Data, No Parity ja 1 Stop Bit.

Laite-ID



Valitse "Asetukset" -> "Laiteasetukset" -> "Laite ID"
MODBUS -ohjauksen laite ID
määrittäminen.
"Modbus TIMEOUT!" -ilmoitus, jos yhteys ei
ole kunnossa.

TAKUU

Takuuaika on yksi vuosi alkaen ohjauskeskuksen käyttöönottopäivästä. Takuu on voimassa Suomessa. Kontaktoreiden takuu-aika on 6 kk käyttöönottopäivästä. Logi ohjauskeskusten takuun voimassaolo edellyttää ensiasennuksen yhteydessä tehtyä asennushuoltoa, 3 kk jälkeen käyttöönotosta tehtyä huoltoa, sekä tämän jälkeen kuuden kuukauden välein tehtyä varsinaisia huoltoja.

Väärin suoritetusta asennuksesta kohteessa tai asennusohjeiden noudattamatta jättämisestä aiheutuneista vahingoista myyjä / valmistaja ei ole korvausvelvollinen. Korvausvelvollisuus on tällöin asennuksen suorittaneella yrityksellä / asentajalla.
MAHDOLLISISSA TAKUUKORJAUS TAPAUKSISSA MYYJÄ KORVAA VAIN VARAOSAT EI ASENNUSTÖITÄ.

VAROITUS!



Kiuasta ei saa peittää. Kiukaan yläpuolelle tai sen läheisyyteen ei saa ripustaa syttyviä esineitä, esim. pyyhkeitä edes saunomisen jälkeen. Näistä aiheutuu palovaara, jos kiuas kytketään päälle tarkistamatta saunaa. Termostaatin ja lämpötilanrajoittimen tuntoelinten peittäminen, oikosulkeminen tai niiden toiminnan muunlainen rajoittaminen on kielletty, koska tästä aiheutuu palovaara. Jos ne eivät toimi normaalisti, on häiriön syy selvítettävä ja korjattava. Tarkista löylyhuone aina ennen kiukaan päälle kytkemistä!

MYYJÄ: Cihaus Oy, Pintiläntie 44, 53400 Lappeenranta
p. 050 555 1822, info@cihaus.fi, www.cihaus.fi

HUOLTOMUISTIO

OHJAUSKESKUS:		SARJANUMERO:
Huollossa tehtävät kiristykset ja tarkistukset: - Kontaktorijohdotusten ruuvien kiristys - Silmäääräinen tarkistus - Huoltolaskurin nollaus ”Asetukset -> Tuntilaskuri”		
Huollon ajankohta	Päivämäärä	Huoltohenkilön nimi
Käyttöönotto		
3 kk käyttöönotosta		
9 kk käyttöönotosta		
1 v 3 kk käyttöönotosta		
1 v 9 kk käyttöönotosta		
2 v 3 kk käyttöönotosta		
2 v 9 kk käyttöönotosta		
3 v 3 kk käyttöönotosta		
3 v 9 kk käyttöönotosta		
4 v 3 kk käyttöönotosta		
4 v 9 kk käyttöönotosta		
5 v 3 kk käyttöönotosta		
5 v 9 kk käyttöönotosta		
6 v 3 kk käyttöönotosta		
6 v 9 kk käyttöönotosta		
7 v 3 kk käyttöönotosta		
7 v 9 kk käyttöönotosta		
8 v 3 kk käyttöönotosta		
8 v 9 kk käyttöönotosta		
9 v 3 kk käyttöönotosta		
9 v 9 kk käyttöönotosta		
10 v 3 kk käyttöönotosta		
10 v 9 kk käyttöönotosta		

VALMISTAJA:

MISA OY
Punaportinkatu 15
54710 LEMI
FINLAND

Puh.
020 710 9390
misa@misa.fi
www.misa.fi

Y-tunnus
0162038-3
Krnro 188.087
Alv rek.

Modbus rekisterit MISA ryhmäkeskukselle

Yhteysasetukset: 38400 Baud, 8bit Data, 1 Stop Bit, No Parity.

Muokattavissa logiikan asetuksista

Coil	Function	Values	
0	On/Off (Modbus)	0 = Pois, 1 = Päällä	Luku/kirjoitus
1	Valo ohjaus	0 = Pois, 1 = Päällä	Luku/kirjoitus
2	K1	0 = Pois, 1 = Päällä	Luku
3	K2	0 = Pois, 1 = Päällä	Luku
4	Delta hälytys	0 = Normaalitila, 1 = Hälytys	Luku
5	Alliämpöhälytys	0 = Normaalitila, 1 = Hälytys	Luku
6	Yliämpöhälytys	0 = Normaalitila, 1 = Hälytys	Luku
7	Yliämpösuoja 1	1 = Normaalitila, 0 = Lauennut	Luku
8	Yliämpösuoja 2	1 = Normaalitila, 0 = Lauennut	Luku
9	Contacto Swap tila	0 = Normaalitila, 1 = Kontaktori vuorottelu	Luku

Holding register	Function	Values	
0	Tavoitelämpö (Modbus)	40-110 [°C]	Luku/kirjoitus
1	Tavoitelämpö (Käsi)	40-110 [°C]	Luku
2	Käytössä oleva Tavoitelämpö	40-110 [°C] (Modbus tai Käsi)	Luku
3	Lämpöanturi 1	-32768 - 32767 [nn.n°C]	Luku
4	Lämpöanturi 2	-32768 - 32767 [nn.n°C]	Luku
5	Hystereesi Yläraja	2-5 °C	Luku
6	Hystereesi Alaraja	2-5 °C	Luku
7	Alliämpö hälytysraja	0-1100 [0-110.0°C]	Luku
8	Yliämpö hälytysraja	400-1300 [40-130.0°C]	Luku
9	Modbus-ID	Laitteen ID	Luku

245 vastaa 24.5°C 32767 = Anturi puuttuu
 1015 vastaa 101.5°C 32767 = Anturi puuttuu
 200 vastaa 20.0°C
 800 vastaa 80.0°C

Kirjoittaminen muihin, kuin sallittuihin rekistereihin on kielletty!

Laitteessa neljä toimintatilaa.

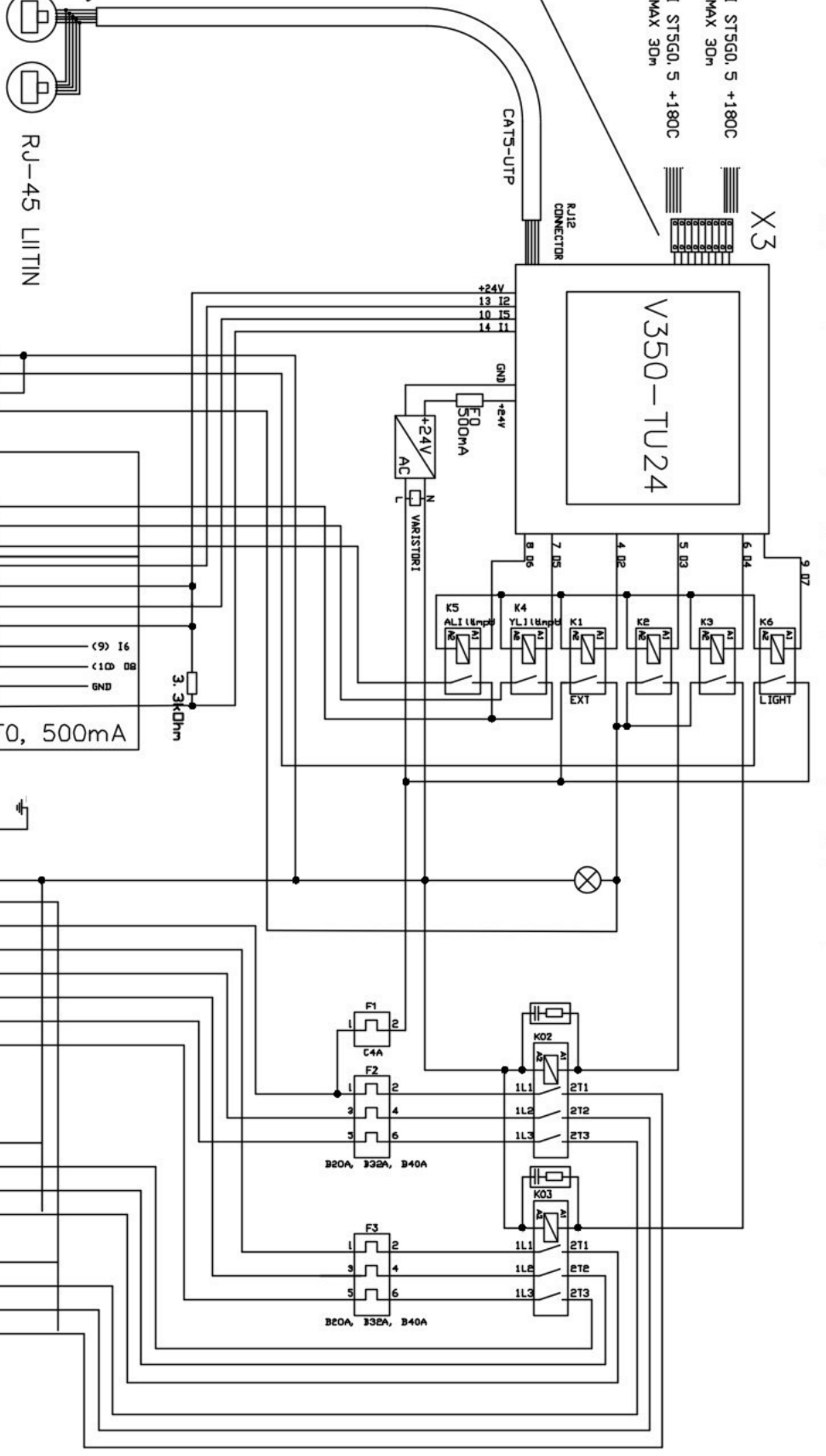
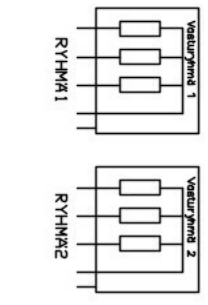
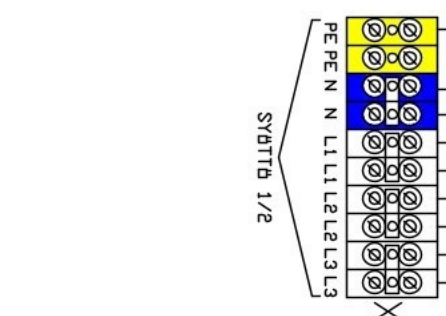
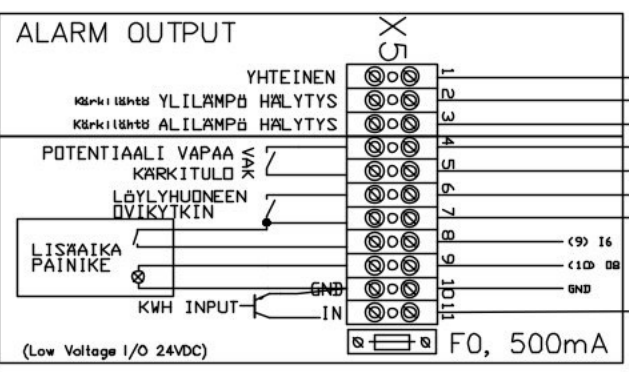
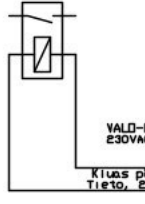
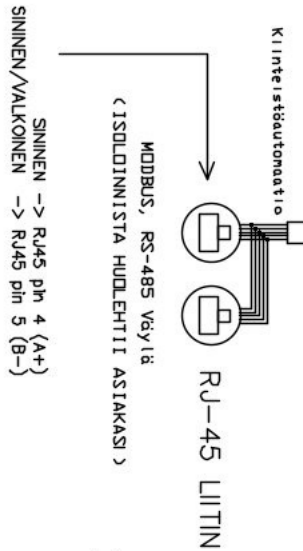
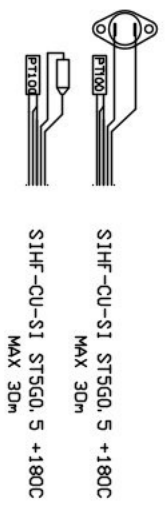
Toimintatila:	Tavoitelämpö ohjaa:	Päälläoloaika:
Käsi ohjaus	Käsi valinta Logiikasta	Käsi ajastin 1-12h
Viikkokello	Käsi valinta Logiikasta	Viikkokello
VAK-Ohjaus kärke tiedolla	Käsi valinta Logiikasta	VAK
VAK-Ohjaus Modbus	Väylän kautta Modbus MASTER	VAK

Yhteyden katketessa, Keskus sammuu

Timeout:in jälkeen n. 10-20sek

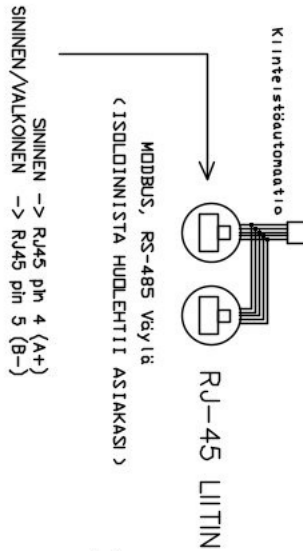
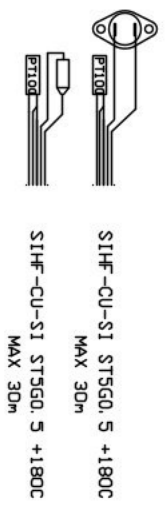
KYTKENTÄOHJE MISA 13740LU (40 A) (22 kW), 13763LU (63 A) (35 kW), 13780LU (80 A) (44 kW)

Anturi 1&2	Suojaavaipa	PE
Anturi 1&2	Ruskea	+24V
Anturi 1&2	KEVI(Keltainen)	CM
Anturi 1	Harmaa	PT_OA
Anturi 2	Harmaa	PT_1A
Anturi 1	Musta(Vihreä)	PT_0B
Anturi 2	Musta(Vihreä)	PT_1B
Anturi 1	Sininen(Valk.)	YLI_0
Anturi 2	Sininen(Valk.)	YLI_1

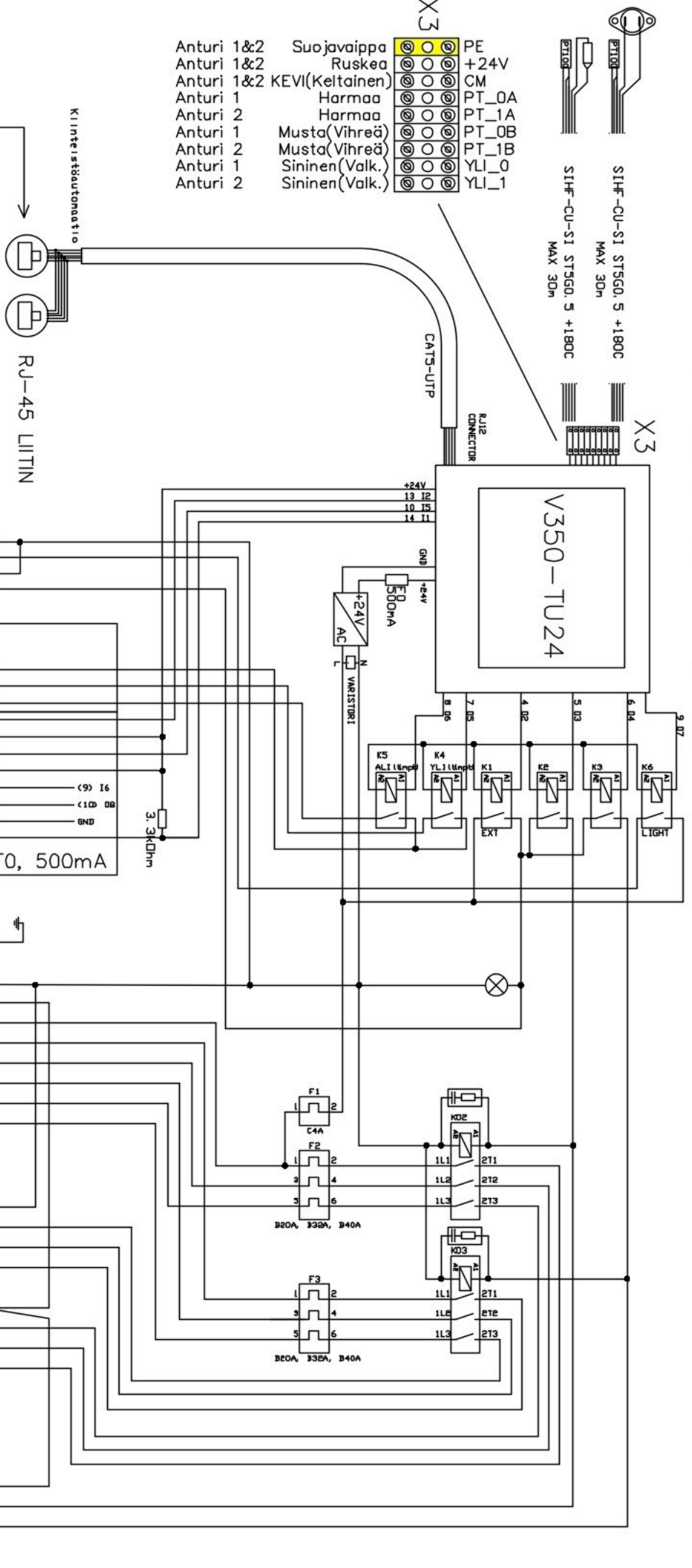
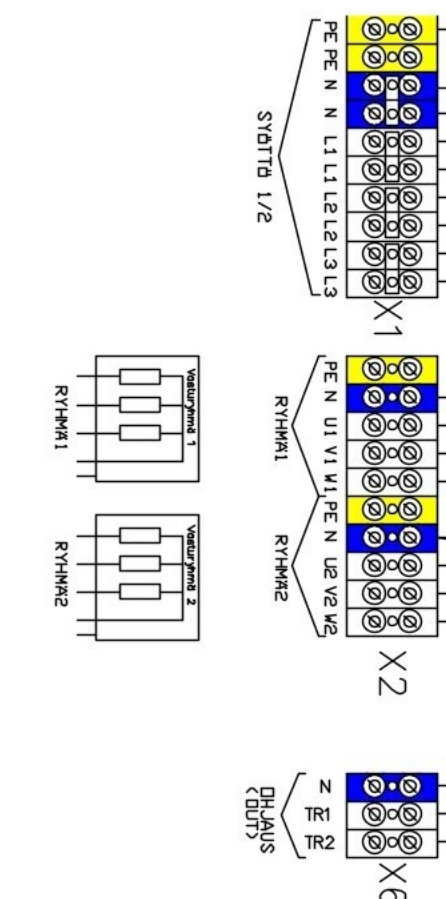
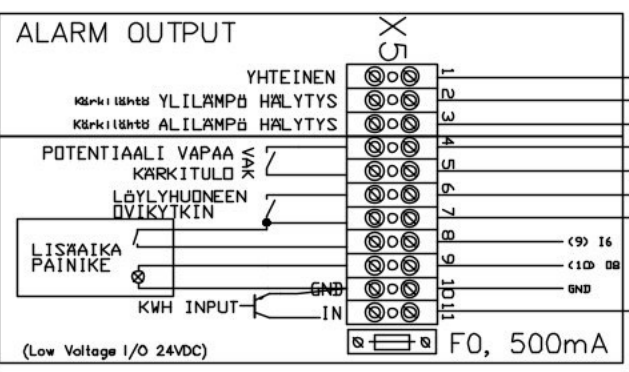
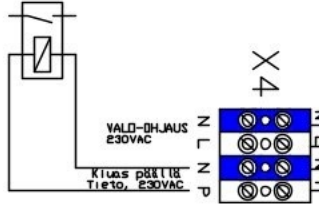


KYTKENTÄOHJE MISA 13825LU (125 A), 13860LU (160 A) (34,5 kW), 13860LU (160 A) (44 kW) PÄÄKESKUS

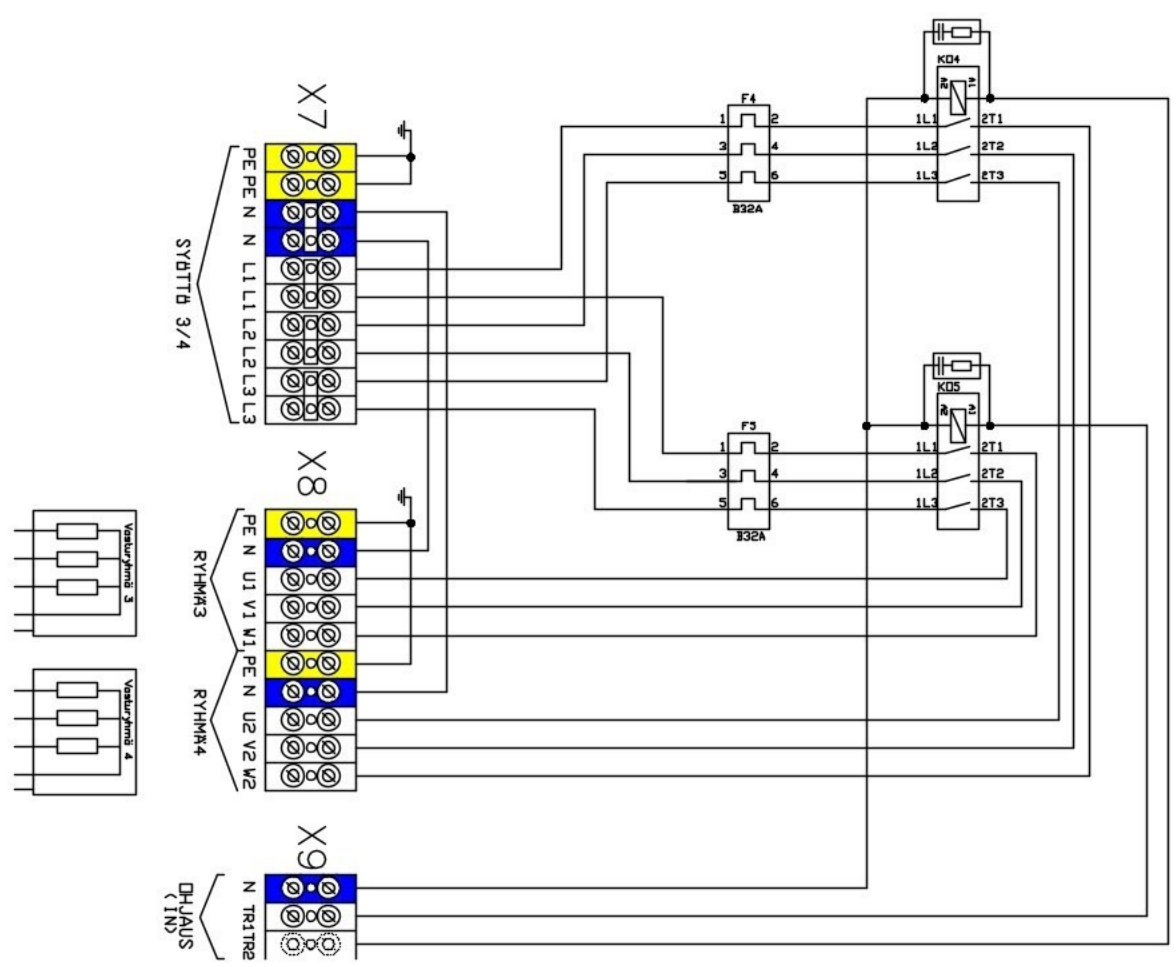
Anturi 1&2	Suojavaippa	PE
Anturi 1&2	Ruskea	+24V
Anturi 1&2	KEVI(Keltainen)	CM
Anturi 1	Harmaa	PT_OA
Anturi 2	Harmaa	PT_1A
Anturi 1	Musta(Vihreä)	PT_0B
Anturi 2	Musta(Vihreä)	PT_1B
Anturi 1	Sininen(Valk.)	YLI_0
Anturi 2	Sininen(Valk.)	YLI_1



MODBUS, RS-485 Väylä
< ISOLOINNISTA HUOLEHTII ASIAKAS >
SININEN -> RJ45 pin 4 (A+)
SININEN/VALKONEN -> RJ45 pin 5 (B-)

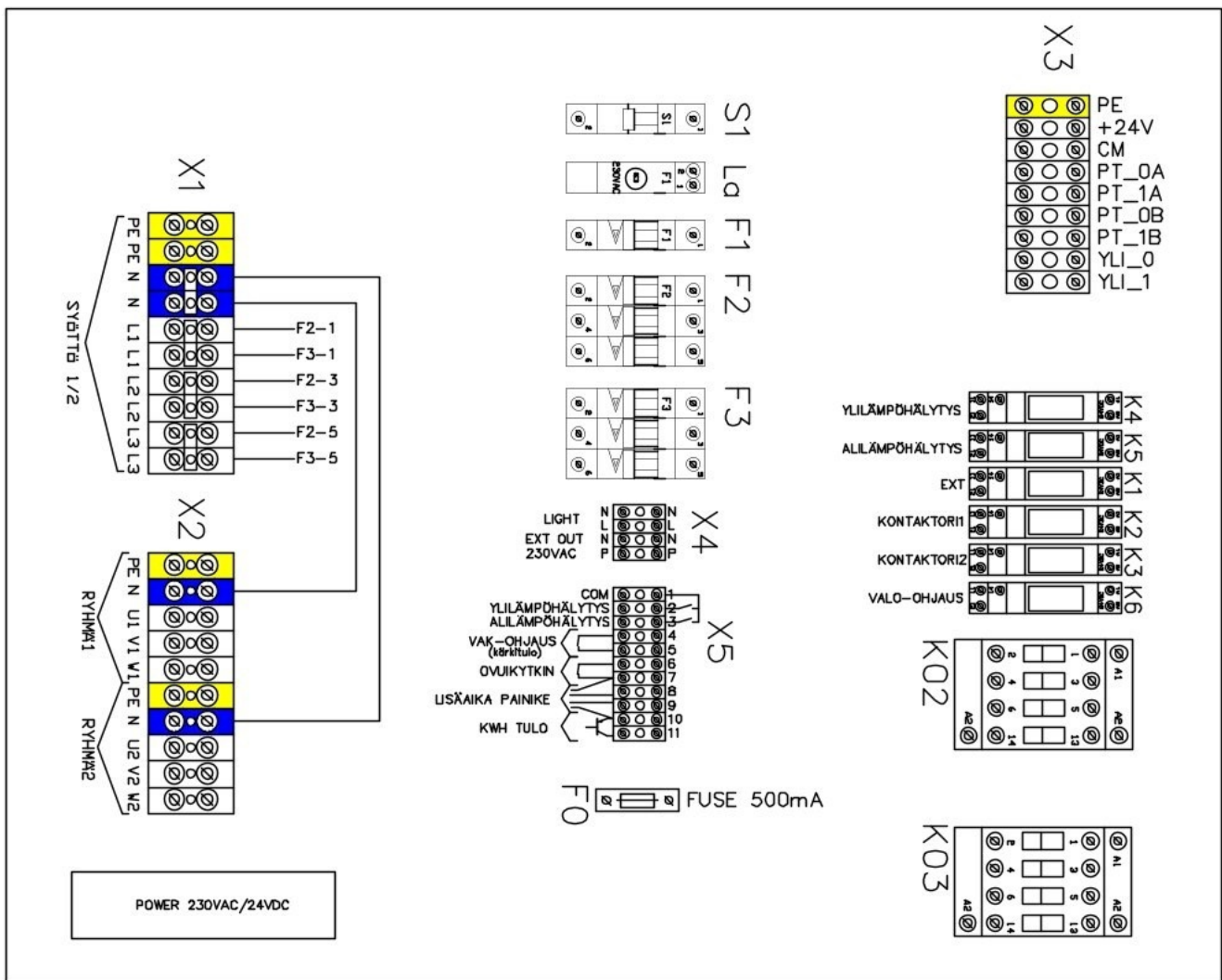


KYTKENTÄOHJE MISA 13825LU (125 A) (34,5 kW), 13860LU (160 A) (44 kW) APUKESKUS



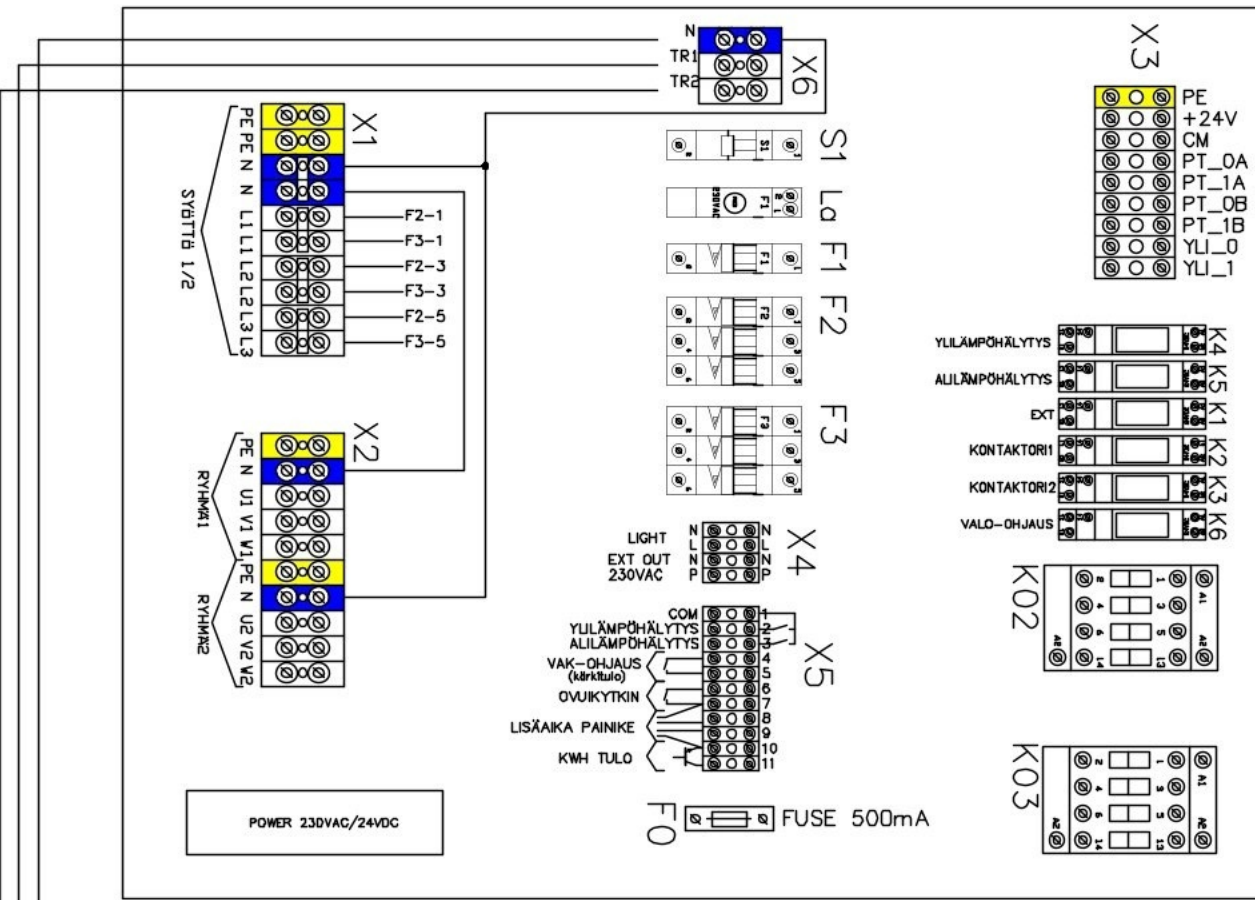
1

PLC
V350-TU24

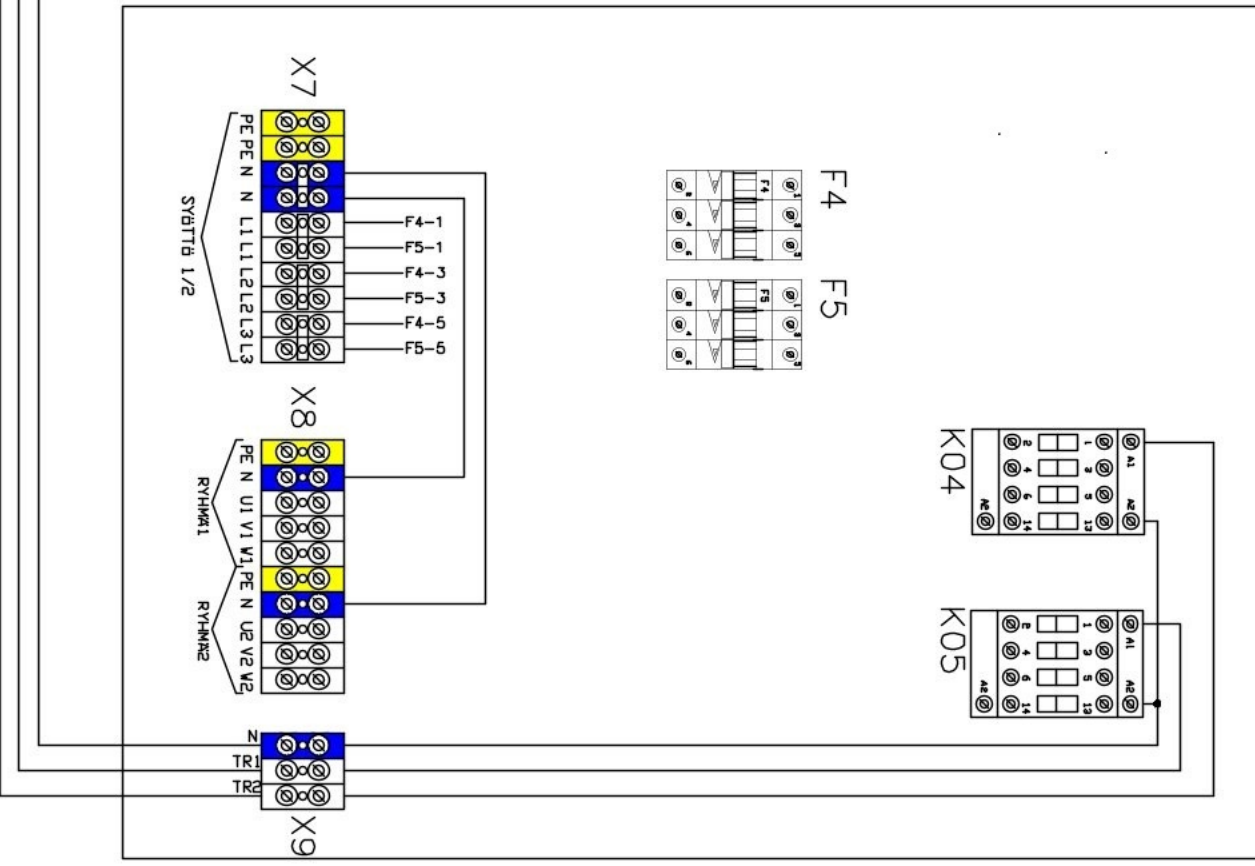


PLC
V350-TU24

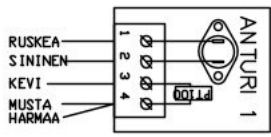
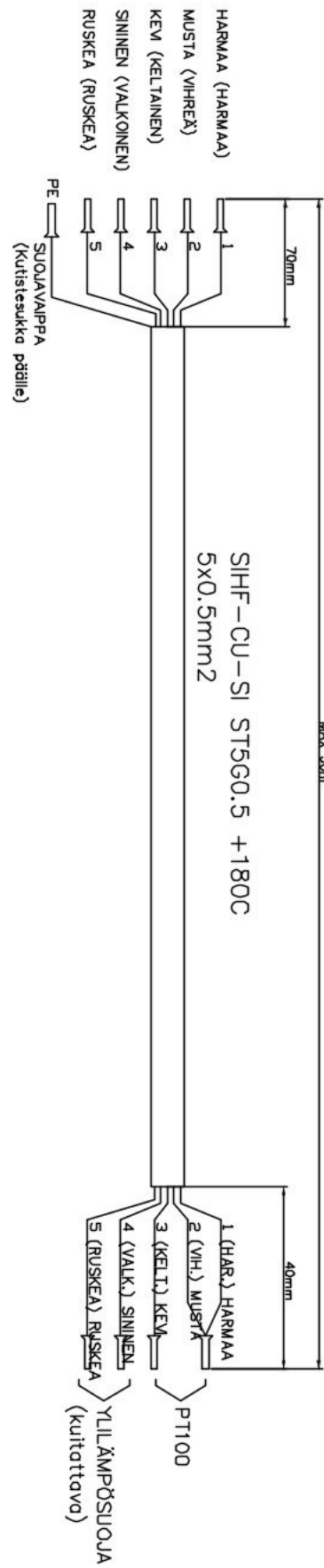
PÄÄKESKUS



APUKESKUS



TERMOSTAATTIKAAPPELI 1 (Master)



TERMOSTAATTIKAAPPELI 2

